 L Lab Corporation 惠州市新斯贝克动力科技有限公司	文件编号	LLAB-D-RD-004-18
	版本	A/0
	生效日期	2016-08-24
	页码	第 1 页 共 10 页

PST-15UPB 移动电源

产 品 规 格 书

制作:	审核:	批准:
日期:	日期:	日期:

 L Lab Corporation	文件编号	LLAB-D-RD-004-18
	版本	A/0
惠州市新斯贝克动力科技有限公司	生效日期	2016-08-24
PST-15UPB 移动电源规格书	页码	第 2 页 共 10 页

目 录

1、范围	3 页
2、规范性引用文件	3 页
3、基本参数	3 页
4、技术要求	3-6 页
5、试验方法	6-9 页
6、检验规则	9-10 页
7、标志、标签、包装、储存	10 页

 L Lab Corporation 惠州市新斯贝克动力科技有限公司	文件编号	LLAB-D-RD-004-18
	版本	A/0
PST-15UPB 移动电源规格书	生效日期	2016-08-24
	页码	第 3 页 共 10 页

1. 范围:

本技术条件规定 PST-15UPB 移动电源的试验方法、检验规则及标志、包装、运输、贮存。

2. 规范性引用文件

GB/T2828.1—2003 逐批检查计数抽样程序及抽样表（适用于连续批的检查）

3. 基本参数:

3.1 外型尺寸: $L \times b \times h$ (mm) = 86mm*68mm*22mm

重量: 180g

3.2 说明: 如图 1, 端口、指示灯, 开关能功说明。

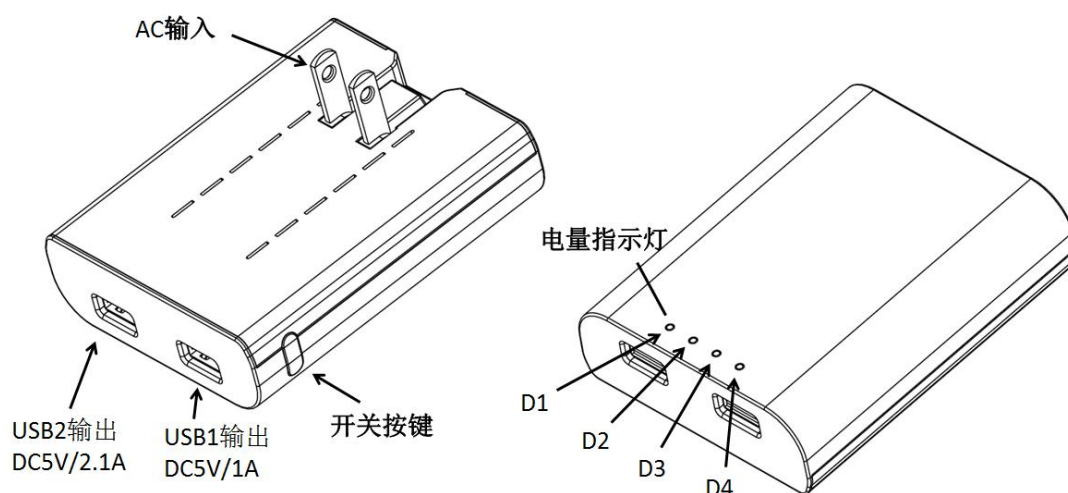


图 1

3.2.1 D1、D2、D3、D4 分别表示电量的 25%、50%、75%、100%;

3.2.2 U11、U21 是输出端。

3.2.3 K1 是启开关, AC 充电状态, 无作用, 放电输出状态, 短按 0.5S 开启输出及启动电量指示, 长按停止输出。

3.2.4 输入电压范围: 100~240V 50/60Hz

输入插头规格: 可折叠美式 AC 插头

3.3 额定输出电压电流:

输出 1: U11=5V 1000mA, U12=0V 0mA, U13=2.0V 0mA

U21=5V 2100mA, U22=2.0V 0mA, U23=2.7V 0mA

4. 技术要求:

4.1 环境条件

工作温度: 0℃~+35℃

 L Lab Corporation 惠州市新斯贝克动力科技有限公司	文件编号	LLAB-D-RD-004-18
	版本	A/0
	生效日期	2016-08-24
PST-15UPB 移动电源规格书	页码	第 4 页 共 10 页

工作相对湿度：45%~80%

大气压力：(86~106) kPa

储存温度：-10℃~+45℃

储存相对湿度：10%~93%

4.2 外观、结构要求

4.2.1 外形尺寸、安装尺寸符合产品图纸尺寸。

4.2.2 外观

产品表面应整洁、光滑，无任何机械损伤和明显的凹痕、裂缝、变形的现象。

表面涂覆层不应有起泡、开裂和脱落，金属零件不应有锈蚀及其他机械损伤。

4.2.3 功能操作

USB 插头与插座插拔松紧适合，接触良好，无任何松动、卡死现象。

4.3 电气性能

4.3.1 产品性能如有特殊要求，由供需双方协商另行规定。

4.3.2 输入性能：

表 1

输入电压 (V)	输入功率范围 (W)			
	最小值	典型值	最大值	
AC100~240	13	14.5	16.5	充电
	19	20	21	满载

注：上表功率值需在电量为 50%~75%时测试

4.3.3 输出性能：如表 5 所示

表 2

输出电压 (V)	纹波 (mV) F<2MHz	负载电流 (mA)		输出电压范围 (V)		
				最小值	典型值	最大值
U11	<300	0	1000	4.75	5.1	5.25
U21	<300	0	2100	4.75	5.1	5.25
U23	/	0		2.57	2.7	2.84
U22	/	0		1.9	2.0	2.1
U12, U13	/	0		0	0	0

备注：U12, U13 为短路（内阻小于 2Ω）

4.3.4 空载关机，当输出电流小于 100mA 时，20S 后自动关闭输出。

4.4 短路保护

AC 模式：在 USB 插座的所有输出正负极短路 3 秒。当短路取消后，自动恢复输出。

DC 模式：在 USB 插座的所有输出正负极短路 3 秒。当短路取消后，按 K1 能恢复输出。

4.6.1 抗电强度

 L Lab Corporation 惠州市新斯贝克动力科技有限公司	文件编号	LLAB-D-RD-004-18
	版本	A/0
	生效日期	2016-08-24
PST-15UPB 移动电源规格书	页码	第 5 页 共 10 页

输入端子输出端之间施加有效值 3500V±3%，50Hz 的高压 5 秒钟，漏电流小于 7mA。

4.7 环境性能

4.7.1 一般要求：

以下各项环境性能试验结束后，必须对被测电源按 4.2、4.3 的要求进行最后检测，并符合 4.2、4.3 条各项要求。

4.7.2 振动试验

产品按表 1 规定的要求进行震动试验，试验后进行检测，符合 4.7.1 的要求。

表 3

频率范围 Hz	位移幅值 mm	每一轴线上的扫频循环次数	要求
10-30-10	0.75	5	样品应按工作位置在三个互相垂直的轴线上依次振动。
30-55-33	0.75	5	

4.7.3 冲击试验

产品按表 3 规定的要求进行冲击试验，试验后进行检测，符合 4.7.1 的要求。

表 4

峰值加速度 m/s^2	脉冲持续时间 ms	冲击次数	冲击波形
300	18	X、Y、Z 轴向面，每面各 3 次	半正弦波

4.7.4 碰撞击试验

产品按表 4 规定的要求进行碰撞试验，试验后进行检测，符合 4.7.1 的要求。

表 5

峰值加速度 m/s^2	脉冲持续时间 ms	碰撞方向	碰撞次数
100	16	X、Y、Z 轴向面	1000±10

4.7.5 运输包装件跌落试验

产品按表 5 规定的要求进行跌落试验，试验后进行检测，符合 4.7.1 的要求。

表 6

包装件质量 (kg)	跌落高度 (mm)
≤15	1000
15~30	800
30~40	600
40~45	500
45~50	400
>50	300

4.7.6 高温负荷试验

电源在温度为 35℃ 的环境下，电源输出 U11、U21 各输出 1000mA，2100mA 电流持续工作 1h，再自然恢复 2h，对电源进行检测，符合 4.7.1 条。

 惠州市新斯贝克动力科技有限公司	文件编号	LLAB-D-RD-004-18
	版本	A/0
	生效日期	2016-08-24
PST-15UPB 移动电源规格书	页码	第 6 页 共 10 页

4.7.7 高温贮存试验

电源在 45℃ 的环境温度下, 不工作存放 16h, 再自然恢复 2h 后, 对电源进行检测符合 4.7.1 条。

4.7.8 低温负荷试验

电源在温度为 0℃ 的环境下, 电源输出 U11、U21 各输出 1000mA, 2100mA 电流持续工作 1h, 再自然恢复 2h 后, 对电源进行检测, 符合 4.7.1 条。

4.7.9 低温贮存试验

电源在 -10℃ 的环境温度下, 不工作存放 16h, 再自然恢复 2h 后, 对电源进行检测应符合 4.7.1 条。

4.7.10 恒定湿热试验

电源在温度 35℃, 湿度为 93% 的环境中, 电源输出 U11、U21 各输出 1000mA, 2100mA 电流持续工作 1h, 再自然恢复 2h 后, 对电源进行检测, 符合 4.7.1 条。

5、试验方法

5.1 试验环境条件:

在本标准中, 除另有规定外, 所有试验均在下述条件下进行:

温度: 15℃~35℃

相对湿度: 45%~75%

大气压力: 86~106KPa

5.2 试验设备

游标卡尺(精度 0.05)	1 把
20MHz 示波器	1 只
数字式万用表(精度不低于 1 级)	1 只
电子负载	1 只
直流稳压电源	1 只
直流电流表(μ A 级的电流表)	1 只
电池模拟器	1 只

5.3 外形尺寸

用游标卡尺测量, 结果应符合 4.2.1 条的规定要求。

5.4 外观和功能操作

用目测及手感检查, 结果应符合 4.2.2、4.2.3 条的规定要求。

5.5 电气性能

5.5.1 测量示意图, 如图 2 所示

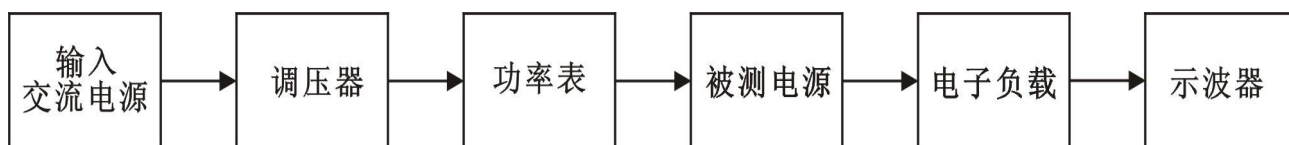


图 2

 L Lab Corporation 惠州市新斯贝克动力科技有限公司	文件编号	LLAB-D-RD-004-18
	版本	A/0
	生效日期	2016-08-24
PST-15UPB 移动电源规格书	页码	第 7 页 共 10 页

5.5.2 输入特性试验

5.5.2.1 充电电充测试,

a) 充电电流测试: 输入电压 AC100~240V, 频率 60/50Hz。电量显示灯会从左到右流水电量显示一回, 再显示电量. 电源输入功率, 符合 4.3.2 的要求。

5.5.3 输出特性试验

5.5.3.1 输入电压 AC100V, 频率 60Hz, 调节电子负载电流, 电源输出如下:

a) U11、U21 负载电流为 0mA, 输出电压 U11、U12、U13、U21、U22、U23 符合 4.3.3 的要求。

b) U11、U21 负载电流分别为 1000mA, 2100mA, 输入功率符合表 1, 输出电压 U11、U12、U13、U21、U22、U23 符合 4.3.3 的要求。

5.5.3.2 输入电压 AC240V, 频率 50Hz, 调节电子负载电流, 电源输出如下:

a) U11、U21 负载电流为 0mA, 输出电压 U11、U12、U13、U21、U22、U23 符合 4.3.3 的要求。

b) U11、U21 负载电流分别为 1000mA, 2100mA, 输入功率符合表 1, 输出电压 U11、U12、U13、U21、U22、U23 符合 4.3.3 的要求。

5.5.3.3 关闭交流电源, 按 K1, 电源输出如下:

a) U11、U21 负载电流为 0mA, 输出电压 U11、U12、U13、U21、U22、U23 符合 4.3.3 的要求。

b) U11、U21 负载电流分别为 1000mA, 2100mA 输出电压 U11、U12、U13、U21、U22、U23 符合 4.3.3 的要求。

c) U11、U21 负载电流为 0mA, 20S 后输出电压变为 0V。

5.6 短路保护

AC 模式: 在 USB 插座的所有输出正负极用 18AWG 线连接 3 秒后。当短路取消后, 自动恢复输出, 输出电压符合表 2。

DC 模式: 在 USB 插座的所有输出正负极短用 18AWG 线连接 3 秒后, 当短路取消后, 按 K1 能恢复输出, 输出电压符合表 2。

5.8 抗电强度测试

5.8.1 测量示意图, 如图 2 所示

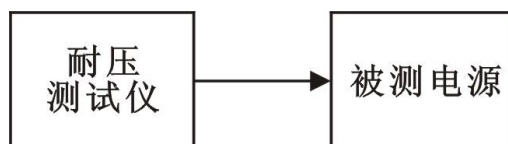


图 2

5.8.2 测量步骤

在电源输入端和直流输出端之间进行抗电强度试验, 开始时所施加的电压不大于 1500V, 然后很快升到 3500V, 维持 5 秒钟, 漏电流小于 7mA。

5.9 环境试验

5.9.1 一般要求

 惠州市新斯贝克动力科技有限公司	文件编号	LLAB-D-RD-004-18
	版本	A/0
	生效日期	2016-08-24
PST-15UPB 移动电源规格书	页码	第 8 页 共 10 页

以下各项试验中规定的初始检测须按 4.2 条外观结构检查,最后检测按 4.2、4.3 条检查性能指标。

5.9.2 振动试验

初测合格的电源,不需包装,按工作位置固定在振动台上,在不加电的条件下,按表 2 给定的频率范围由低到高,再由高到低作为一次循环,在每个方向进行 5 次循环试验,结束后对电源进行最后检测符合 4.7.1 的要求。

5.9.3 冲击试验

受试样品必须进行初始检测后,按表 1 的规定,在不加电的情况下,分别对三个互相垂直轴线方向进行冲击,冲击次数各三次,试验后进行检测,结束后对电源进行最后检测符合 4.7.1 的要求。

5.9.4 碰撞性试验

初测合格的电源,在不加电的条件下,按表 7 的规定,在不加电的情况下,分别对被测电源的三个互相垂直的轴线方向进行碰撞,试验结束后,对被测电源进行检测,应符合 4.7.1 条的要求。

5.9.5 运输包装件跌落试验

初测合格的电源,装在运输包装件内,处于准备运输状态,从 1 米的高度跌落,除封箱面外,每面跌落一次。试验后,检查包装件的损坏情况,并对受试的电源进行检测,应符合 4.7.1 的要求。

5.9.6 高温负荷试验

a、初测合格后的电源在不包装、不通电但电源输出 U11、U21 输出 1000mA, 2100mA 和正常工作位置的状态下,放入与室温相同的试验箱内。

b、试验箱温度逐渐升温到 $(35 \pm 2)^\circ\text{C}$ 后,并保持此温度,接通被测电源的交流输入电源,工作 2h 后,断开被测电源的交流电源。

c、取出被测电源,常温下自然恢复 2h 后对其进行检测,应符合 4.7.1 条的要求。

5.9.7 高温贮存试验

a、初测合格后的电源在不包装、不通电和正常工作位置的状态下,放入与室温相同的试验箱内。

b、试验箱温度逐渐升温到 $(55 \pm 2)^\circ\text{C}$ 后,并保持此温度,让被测电源在试验箱内放置 16h。

c、取出被测电源,常温下自然恢复 2h 后对其进行检测,应符合 4.7.1 条的要求。

5.9.8 低温负荷试验

a、初测合格后的电源在不包装、不通电但电源输出 U11、U21 各输出 1000mA, 2100mA 和正常工

作位置的状态下,放入与室温相同的试验箱内。

b、试验箱温度逐渐下降到 $(0 \pm 3)^\circ\text{C}$ 后,并保持此温度,接通被测电源的交流电源,工作 2h。

c、取出被测电源,常温下自然恢复 2 小时后对其进行检测,应符合 4.7.1 条的要求。

5.9.9 低温贮存试验

 L Lab Corporation 惠州市新斯贝克动力科技有限公司	文件编号	LLAB-D-RD-004-18
	版本	A/0
	生效日期	2016-08-24
PST-15UPB 移动电源规格书	页码	第 9 页 共 10 页

a、初测合格后的电源在不包装、不通电和正常工作位置的状态下，放入与室温相同的试验箱内，为防止试验中受试的电源结霜和凝露，可以将被试电源用聚乙烯薄膜密封后试验。

b、试验箱温度逐渐下降到 $(-10 \pm 2)^\circ\text{C}$ 后，并持续保持此温度，让被测电源在试验箱内放置 16h。

c、取出被测电源，常温下自然恢复 2h 后对其进行检测，应符合 4.7.1 条的要求。

5.9.10 恒定湿热试验

a、初测合格后的电源在不包装、不通电但电源 U11、U21 输出 1000mA，2100mA 和正常工作位置的状态下，放入与室温相同的试验箱内。

b、试验箱温度逐渐升温到 $(35 \pm 2)^\circ\text{C}$ ，稳定后，逐渐加相对湿度到 $93 \pm 2\%$ ，接通被试电源的电源，工作 2h。

c、取出被测电源，常温下自然恢复 2h 后对其进行检测，应符合 4.7.1 条的要求。

6、检验规则

6.1 电源的检验分为型式检验和常规交收检验两类，各类检验的项目和顺序见表 7。

表 7 各类检验的项目和顺序表

试验项目	要求	试验方法	型式检验	交收检验
结构	4.2.1	5.3	√	√
外观和功能操作	4.2.2, 4.2.3	5.4	√	√
输出性能	4.3.3	5.5.2	√	√
短路保护	4.5	5.8	√	√
环境性能	4.7	5.9	√	

6.2 型式检验由品质部或委托第三方检验机构进行。样品的抽取由试验要求确定，检验中如有不合格的项目，及时查明原因，提出改进措施，重新进行该项目的试验，全部检验项目合格判定型式检验合格，出具型式检验报告。

6.3 交收检验由品质部负责，从经过车间检验合格的提交批次中，随机抽取样品，抽样方案按 GB/T2828.1-2003 的规定正常检查一次抽样方案进行，检验水平、接收质量限 (AQL) 见表 8。

表 8 接收质量限 (AQL)，检查水平，抽样方案

检查项目	接收质量限			检查水平	抽样方案
	A 类	B 类	C 类		
外观结构功能	1	2.5	6.5	一般检查水平 II	正常检查一次抽样
电性能	0.65	1.5			
安全性能	有一个安全性缺陷，就判定该批为不合格品			特殊检查水平 S-4	

6.4 不合格分类见表 9。

 L Lab Corporation 惠州市新斯贝克动力科技有限公司	文件编号	LLAB-D-RD-004-18
	版本	A/0
	生效日期	2016-08-24
PST-15UPB 移动电源规格书	页码	第 10 页 共 10 页

表 9 不合格分类表

检查项目	检查内容	不合格分类			安全性缺陷
		A	B	C	
外观	机壳开裂, 变形, 划伤较重	√			
	机壳表面划伤, 装配配合间隙不均匀.		√		
	面板上功能文字标志及铭牌不清晰		√		
	表面沾污, 不清洁, 但可擦去.			√	
	机壳内有异物	√			
电性能	直流输出端无输出	√			
	直流输出电压不符合要求		√		
	输出纹波偏大		√		
短路保护	短路恢复后, 直流输出端无输出	√			

6.5 检验结果

6.5.1 全部检验项目合格判定检验批合格, 可入库。

6.5.2 批不合格产品的处理。

a) 对由于安全性缺陷而判定不合格批的产品, 应全数返工, 并进行全数检验后, 再提交抽检, 如再出现安全性缺陷, 应停止生产进行整顿。

b) 对因其它类型缺陷而判定不合格批的产品, 应返工, 经全数检验后, 再重新提交抽检, 如仍不合格, 则再返工, 直到被合格接受。

7. 标志、标签、包装、储存

7.1 标志

电源外壳上贴有标明产品型号、规格、以及公司名称及产品生产批次的铭牌, 该铭牌上的标志应符合安规的要求。

7.2 包装

7.2.1 检验合格的产品应连同合格证、使用说明书、附件等一起包装, 包装应可靠。

7.2.2 运输用的包装应牢固, 有防潮措施。

7.2.3 包装箱上印有公司名称、产品型号规格、箱体尺寸和重量、包装数量及出厂年、月、日, 并印有防潮向上, 小心轻放等字样。

7.3 运输

经包装好的电源可用正常的交通工具运输, 运输过程中, 做好防淋湿处理, 避免烈日直接暴晒, 避免强烈的冲击和振动。

7.4 储存

电源应贮存在 $-10^{\circ}\text{C} \sim +45^{\circ}\text{C}$, 相对湿度不大于 80%, 周围没有酸性或其他有害气体的仓库中